

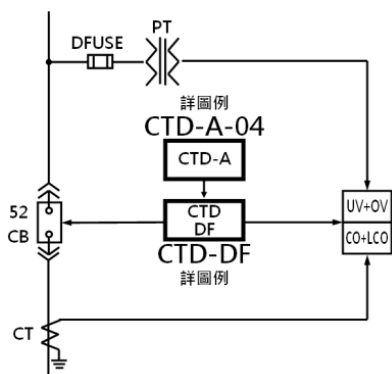
盤面數位電錶型 CTD 具備用電源自動交替

- 盤面數位電錶跳脫電能指示
- 電源自動交替轉換
- 故障檢出附 RS485
- 外部 CTD 直流電能交替支援
- 符合經濟部能源局電字 10803000580 號函及
台灣電力(股)配電處配字 1080003731 號函公文。
- 公證單位認證核可，有測試報告。



型號： CTD — MIT — 08 — DF
說明： 電容跳脫裝置 電源自動交替功能 CTD 容量 盤面數位電錶型
 08：8500 μ F
 特殊規格（請洽詢）

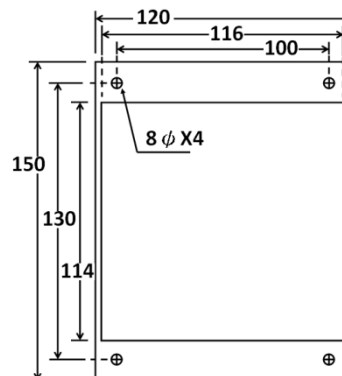
單線圖標示範例



接線圖



開孔尺寸圖 W×H (mm)



CTD-MIT-DF 功能特色說明

1. 盤面數位電錶型 CTD 不用開啟高壓盤門即可辨識 CTD 的狀態，PT 二次側電源燈亮即有直流電能輸出（短路事故除外），指示電錶大於 DC 80V 或支援電源燈亮跳脫迴路即為有效工作電壓。
2. 具有雙重交流電源輸入，電源自動切換功能內鍵在 CTD 內，台電側（PT 二次側）、支援電源兩種電源，為具有備用電源的電容跳脫裝置。
3. 測試按鈕有載之下可測試（確實模擬斷電供電負載），瞭解容量裕度與時間裕度。
4. 電力停電時 CTD 容量充足，有能力提供電子電驛儲存記錄之容量維持時間 2~3 秒以上，有測試報告。
5. 具有電壓不足、供電故障指示及接點檢出裝置，具備 RS485 傳輸功能。
6. 直流電能支援兩只 CTD 可相互支援，具對鎖防呆功能。