



開關接點檢視裝置 SCSD

SCSD-M-3

適用低壓開關接點狀態的檢視裝置

各相接點及內部接點指示燈

ON/OFF 指示燈

欠相、逆送電、熔接指示燈

具電壓表顯示及 RS485 傳輸

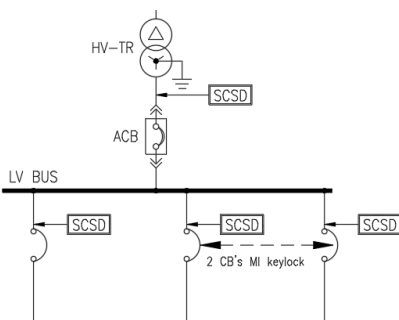
可適用於低壓配電系統的任何開關

例如：ACB、MCCB、ELCB、MCB、MS...等

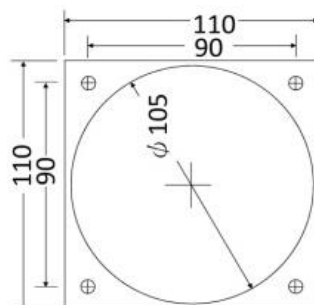


| | |
|------|--|
| 型號 | SCSD-M-3 (3: 極數, 沒有特別註明皆提供 3 pole) |
| 說明 | 開關接點檢視裝置, 可顯示各相電壓及開關內部各相接點指示, 具開關 ON/OFF、欠相、逆送電、熔接指示及 RS485 傳輸功能。 |
| 產品特點 | <ol style="list-style-type: none"> 1. 盤面式指示可清楚辨識開關實際送電狀態, 不必打開盤門, 防止誤觸電及感電事故發生。 2. 二次側相電壓指示燈可清楚辨識電源狀態, 可防止停電維修 CB OFF 時, 無法辨識有逆送電壓異常狀態現象發生, 而造成誤觸帶電部位產生感電工安事故或作動開關 ON 造成短路事故。 3. 各相電源燈以及內部接點狀態燈可以清楚表示整體斷路器開關之狀態如 ON、OFF 或欠相等功能, 避免負載設備因欠相狀況發生時造成電壓異常升高狀況問題而燒毀設備, 提升用電安全性。 4. 具備狀態檢視輔助接點, 當逆送電時可將開關閉鎖(如串接不足電壓線圈), 可防止開關 ON 時造成短路事故, 欠相時可將開關跳脫(如串接跳脫線圈)保護線路和設備, 熔接有警示警報功能。 5. 斷路器內部接點狀態清楚表示, 可以有效判讀, 避免打開斷路器電磁開關...等外殼時, 檢視維修開關內部接點(可動接點與固定接點)之閉合狀態, 可能誤觸帶電部分, 造成感電事故。 6. 一次測、二次側接續即可, 接線容易, 安裝便利且相容性佳。 7. 具備電壓表顯示及 RS485 傳輸。 |

單線圖標示



開孔尺寸圖 W x H (mm)



後視圖

